

Magistar Combi DS

Forno Magistar Combi DS, 20 gn 2/1, gas GPL

ARTICOLO N° _____

MODELLO N° _____

NOME _____

SIS # _____

AIA # _____



218847 (ZCOG202B3H30)

Forno Magistar Combi DS, 20
gn 2/1, gas GPL

Descrizione

Articolo N°

Forno combi con pannello di controllo digitale e selezione guidata. Boiler e sonda Lambda per un controllo reale dell'umidità. Sistema per la distribuzione dell'aria AirFlow e 5 livelli di velocità della ventola per garantire le massime prestazioni. Sistema di lavaggio HP integrato con decalcificazione automatica del boiler. 4 cicli preimpostati (breve, medio, intensivo, solo risciacquo). Modalità di cottura: programmi (possono essere salvati fino a 100 programmi di cottura in 4 fasi); manuale (ciclo a vapore, misto e a convezione); cottura EcoDelta e rigenerazione. Backup automatico per evitare interruzioni durante il servizio. Porta USB per scaricare i dati HACCP, programmi e impostazioni. Connettività opzionale. Sonda a 1 sensore per la misurazione della temperatura al cuore. Porta a triplo vetro con doppia barra a LED di illuminazione. Costruzione in acciaio inox. Fornito con struttura portateghe GN 2/1, passo 63 mm.

Caratteristiche e benefici

- Sonda a sensore singolo di serie.
- Zanussi Professional consiglia il trattamento dell'acqua per garantire risultati di cottura ottimali e prolungare la vita dell'attrezzatura. Verifica le condizioni dell'acqua locale per scegliere il filtro più adatto.
- Ciclo a convezione (25°C - 300°C): ideale per cotture a bassa umidità.
- Ciclo combinato (25°C - 300°C): la combinazione di calore a convezione e vapore permette di ottenere un ambiente di cottura con umidità controllata, accelerando il processo di cottura e riducendo le perdite di peso.
- Ciclo vapore a bassa temperatura (25°C - 99°C): ideale per sottovuoto, rigenerazione e cotture delicate. Ciclo vapore (100°C): per frutti di mare e verdure. Vapore ad alta temperatura (101°C - 130°C).
- Boiler incorporato per un controllo preciso di umidità e temperatura in base alle impostazioni scelte.
- Il sensore Lambda garantisce un controllo reale dell'umidità permettendo di riconoscere automaticamente quantità e dimensioni del cibo per risultati costanti.
- Funzione automatica di raffreddamento rapido e preriscaldamento.
- Modalità programmi: è possibile memorizzare un massimo di 100 programmi nella memoria del forno, per ricreare la stessa identica ricetta ogni volta. Sono disponibili anche programmi di cottura in 4 fasi.
- Cottura EcoDelta: cucinare con sonda per alimenti mantenendo la differenza di temperatura preimpostata tra il cuore del cibo e la camera di cottura.
- Programma preimpostato per la rigenerazione, ideale per banqueting al piatto o rigenerazione su teglia.
- Ventola con 5 livelli di velocità da 300 a 1500 giri/min e rotazione inversa per un'uniformità ottimale. La ventola si ferma in meno di 5 secondi quando si apre la porta.
- La modalità di backup con autodiagnostica viene attivata automaticamente in caso di guasto per evitare interruzioni.
- Sistema di distribuzione dell'aria OptiFlow per ottenere le massime prestazioni in termini di uniformità di raffreddamento/riscaldamento e controllo della temperatura grazie ad uno speciale design della camera.
- Ciclo di pulizia breve: ciclo di pulizia ottimizzato con una durata di soli 33 minuti, che migliora l'efficienza e riduce i tempi di inattività.
- Sistema intelligente di circolazione dell'aria AirFlow per ottenere le massime prestazioni in termini di uniformità e di controllo della temperatura grazie al design della camera combinato con ventola a velocità variabile di alta precisione.
- Raccoltagrassi: kit integrato di scarico e raccolta grassi (per utilizzare il kit è necessario ordinare il forno con codice speciale).

Approvazione: _____

Costruzione

- Porta triplo vetro termoresistente con doppia linea di luci a LED. Vetri interni apribili per una facile pulizia.
- Camera interna senza giunture, angoli arrotondati per una massima igiene e una facile pulizia.
- Interamente in acciaio inox AISI 304.
- Accesso frontale alla scheda di controllo per facilitare la manutenzione.
- Protezione all'acqua IPX5 per una facile pulizia.

Interfaccia utente & gestione dati

- Connettività per l'accesso remoto in tempo reale, facile gestione HACCP, aumento del tempo di attività delle apparecchiature, monitoraggio dei consumi e gestione dell'energia (accessorio opzionale).
- Interfaccia digitale con pulsanti retroilluminati a LED con selezione guidata.
- Porta USB per scaricare i dati HACCP, condividere i programmi di cottura e le configurazioni. La porta USB permette anche l'inserimento della sonda sottovuoto, disponibile come accessorio opzionale.

Sostenibilità

- Design incentrato sull'uomo con certificazione 4 stelle per ergonomia e usabilità.
- Funzione potenza ridotta per cicli personalizzati di cottura lenta.
- I detergenti C22 e brillantanti C25 sono formulati senza fosfati e fosforo (C25 è anche privo di acido maleico), sicuri sia per l'ambiente che per la salute.
- L'imballaggio esterno in cartone è realizzato con il 70% di materiali riciclati e carta certificata FSC*, stampato con inchiostro ecologico a base d'acqua per promuovere la sostenibilità e la responsabilità ambientale. (*Il Forest Stewardship Council è l'organizzazione leader mondiale per la corretta gestione delle foreste).
- Porta a triplo vetro che riduce al minimo la perdita di energia. * Circa il -10% del consumo energetico in modalità inattiva in convezione, in base al test in conformità con lo standard ASTM F2861-20.
- Risparmia energia, acqua, detergente e brillantante grazie alle funzioni green.
- Prodotto certificato Energy Star 2.0.
- <p>La funzione Cooking Optimizer organizza la sequenza di cottura dei cicli selezionati, ottimizzando il lavoro in cucina in termini di tempo ed efficienza energetica.</p>

Accessori inclusi

- 1 x Carrello con struttura portateghe per 20 GN 2/1 - passo 63 mm PNC 922757

Accessori opzionali

- Filtro esterno ad osmosi inversa per lavastoviglie con vasca singola e boiler atmosferico e per forni PNC 864388
- Demineralizzatore con cartuccia a resina con contaltri incorporato per forni (per utilizzo intensivo) PNC 920003
- Filtro acqua con cartuccia e contaltri per forni 6 e 10 GN 1/1, purity steam C1100 PNC 920005
- Coppia di griglie GN 1/1, AISI 304 PNC 922017
- Coppia di griglie GN 1/1 per polli (8 polli per griglia) PNC 922036
- Griglia inox aisi 304, gn 1/1 PNC 922062
- Doccia laterale esterna (include i supporti per il montaggio) PNC 922171

- Teglia panificazione forata in alluminio/silicone 400x600mm, per 5 baguette PNC 922189
- Teglia panificazione in alluminio forato con 4 bordi PNC 922190
- Teglia panificazione in alluminio 400x600mm PNC 922191
- 2 cesti per friggere PNC 922239
- Griglia pasticceria 400x600 mm in AISI 304 PNC 922264
- Griglia GN 1/1 per 8 polli PNC 922266
- Telaio per spiedo idoneo ad ospitare spiedini lunghi o corti (non inclusi) - per forni GN 1/1 e 2/1 LW e CW. PNC 922326
- 6 spiedini corti PNC 922328
- Affumicatore per forni PNC 922338
- Gancio multifunzione con 2 uncini PNC 922348
- Bacinella raccolta grassi GN 2/1, h=60 mm PNC 922357
- Griglia GN 1/1 per anatre PNC 922362
- Copertura termica per forno 20 GN 2/1 PNC 922367
- Supporto a parete per tanica detergente PNC 922386
- Sonda USB con sensore singolo PNC 922390
- Scheda connettività (IoT) per forni Magistar Combi, abbattitori Rapido Chiller e lavastoviglie a cesto trascinato e Match (una scheda IoT per apparecchiatura - per connettere il sistema Cook&Chill). PNC 922421
- ROUTER HUB PER CONNETTIVITA' SIM (WI-FI + 4G) PNC 922435
- Kit di sollevamento con prolunga del carrello per forno 20 GN 2/1 PNC 922447
- Kit connessione esterna detergente e brillantante PNC 922618
- Teglia antiaderente forata per ciclo disidratazione, GN 1/1, h=20 mm PNC 922651
- Teglia antiaderente forata piatta per ciclo disidratazione, GN 1/1 PNC 922652
- Scudo termico per forno 20 gn 2/1 PNC 922658
- Kit conversione da gas metano a gpl PNC 922670
- Kit conversione da gpl a gas metano PNC 922671
- Convogliatore fumi per forni a gas PNC 922678
- Carrello con struttura portateghe per 15 GN 2/1 - passo 84mm PNC 922686
- Staffe per fissaggio a parete forni PNC 922687
- Kit 4 piedini flangiati per forno 20 gn, 150mm PNC 922707
- Griglia antiaderente forata a rombi, gn 1/1 PNC 922713
- Supporto sonda per liquidi PNC 922714
- Rampa di ingresso per forno 20 gn 2/1 PNC 922716
- Kit tubi di scarico in acciaio inox per forno 20 gn 1/1 e gn 2/1 - diam.=50mm PNC 922738
- Kit tubi di scarico in plastica per forno 20 gn 1/1 e gn 2/1 - diam.=50mm PNC 922739
- Teglia per cotture tradizionali, h=100mm PNC 922746
- Griglia doppio uso (lato liscio e lato rigato) 400x600mm PNC 922747
- Carrello con struttura portateghe per 20 GN 2/1 - passo 63 mm PNC 922757
- Carrello con struttura portateghe per 16 GN 2/1 - passo 80 mm PNC 922758
- Carrello banqueting 92 piatti, per 20 GN 2/1 - passo 85 mm PNC 922760

Magistar Combi DS
Forno Magistar Combi DS, 20 gn 2/1, gas GPL

L'azienda si riserva il diritto di apportare modifiche ai prodotti senza preavviso

- Carrello con struttura portateghe 400x600 mm, 16 posizioni, passo 80 mm, per forni 20 GN 2/1 PNC 922762
- Carrello banqueting per 116 piatti, per 20 GN 2/1 - passo 66 mm PNC 922764
- Kit di compatibilità per carrello vecchia gamma forni easyline con nuovi forni Magistar 20 GN 2/1 PNC 922770
- Kit di compatibilità per vecchi forni easyline 20 GN con carrelli nuovi forni Magistar PNC 922771
- Riduttore pressione acqua in ingresso PNC 922773
- Teglia antiaderente U-PAN GN 1/1, H=40mm PNC 925001
- Teglia antiaderente U-PAN GN 1/1, H=60mm PNC 925002
- Griglia speciale per forno GN 1/1 doppio uso (in alluminio e con rivestimento antiaderente per "grigliare in forno" - lato liscio, lato rigato) PNC 925003
- Griglia in alluminio GN 1/1 per forni (per grigliare carne, verdure, ecc.) PNC 925004
- Teglia con stampi per 8 uova, pancakes, hamburgers, gn 1/1 PNC 925005
- Teglia piana pasticceria-panificazione, gn 1/1 PNC 925006
- Griglia GN 1/1 in alluminio antiaderente, per cottura in forno di 28 patate PNC 925008
- Kit 6 teglie antiaderenti U-PAN GN 1/1, H=20mm PNC 925012
- Kit 6 teglie antiaderenti U-PAN GN 1/1, H=40mm PNC 925013
- Kit 6 teglie antiaderenti U-PAN GN 1/1, H=60mm PNC 925014

Elettrico

Tensione di alimentazione:	220-240 V/1 ph/50 Hz
Potenza installata max:	2.5 kW
Potenza installata, default:	2.5 kW

Gas

Carico termico totale:	402275 BTU (100 kW)
Potenza gas:	100 kW
Fornitura gas:	LPG, G31
Diametro collegamento gas ISO 7/1:	1" MNPT

Acqua

Temperatura massima di alimentazione dell'acqua in ingresso:	30 °C
Attacco acqua "FCW"	3/4"
Pressione, bar min/max:	1-6 bar
Cloruri:	<17 ppm
Conducibilità:	>50 µS/cm
Scarico "D":	50mm

Capacità

GN:	20 (GN 2/1)
Capacità massima di carico:	200 kg

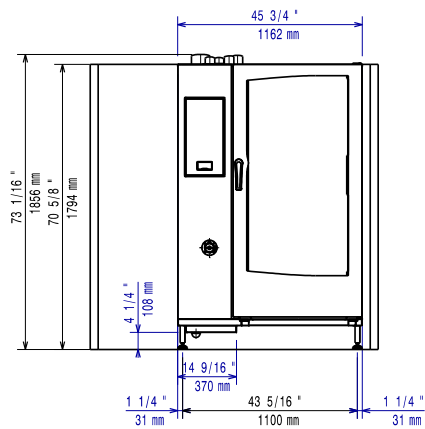
Informazioni chiave

Cardini porte:	Lato destro
Dimensioni esterne, larghezza:	1162 mm
Dimensioni esterne, profondità:	1066 mm
Dimensioni esterne, altezza:	1794 mm
Dimensioni esterne, peso:	429 kg
Peso netto:	391 kg
Peso imballo:	429 kg
Volume imballo:	2.77 m ³

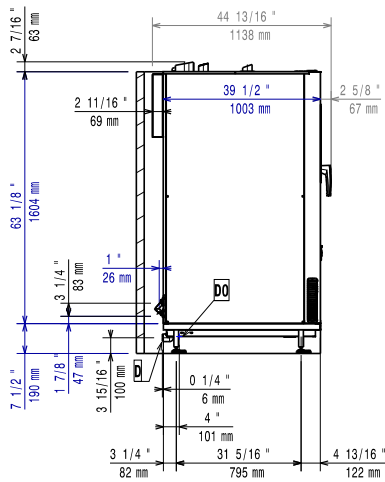
Certificati ISO

ISO Standards: ISO 9001; ISO 14001; ISO 45001; ISO 50001

Fronte

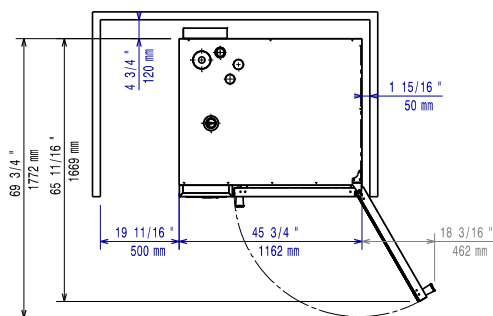


Lato

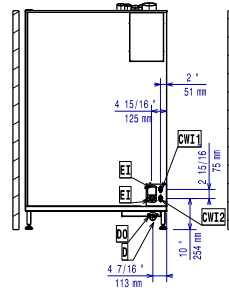


- CW11 = Attacco acqua fredda
- CW12 = Attacco acqua fredda 2
- D = Scarico acqua
- DO = Tubo di scarico
- EI = Connessione elettrica
- G = Connessione gas

Alto



Distances



- CW11 = Attacco acqua fredda
- CW12 = Attacco acqua fredda 2
- D = Scarico acqua
- DO = Tubo di scarico
- EI = Connessione elettrica
- G = Connessione gas